

Modularna horizontalna linija thermaline 90 - Pola modula plinski roštilj- "ugljen", 1 strana

STAVKA #: _____

MODEL #: _____

NAZIV #: _____

SIS #: _____

AIA #: _____



589278 (MCDAAADPOO)

Plinski roštilj (ugljen),
rukovanje sa jedne strane

Glavne značajke

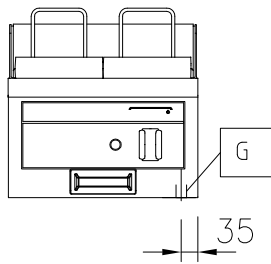
- Specijalni sustav korist dispreziranu toplinu koja se širi iz donjih grijača (PATENT U PRIPREMI) na gornje "kroviće" od nehrđajućeg čelika, izbjegavajući zaštopavanje rupica grijača i minimizirajući stvaranje plamena uz jednolično raspoređivanje na cjelokupnu površinu pripreme roštilja.
- Trostrano povišenje od nehrđajućeg čelika.
- Svi važni dijelovi su lako dostupni sa prednje strane.
- Sustav prijanjanja između uređaja THERMODUL spoj neomogućuje dostup prljavštine do suštinskih dijelova uređaja te pojednostavnjuje micanje uređaja uslijed zamjene ili servisa.
- Metalni regulatori sa higijenskom oblogom "soft" (nježan) dodir za jednostavno rukovanje i čišćenje. Specijalni dizajn regulatora onemogućava dostup prljavštine ili tekuće do vitalnih dijelova uređaja.
- Grijači su zaštićeni putem reflektirajućih krovića 1.4509 (AISI 441) koji štite od stvaranja plamena i jamče jednoličnu distribuciju topline.
- Ladice za skupljanje masnoće u punoj površini sa indikatorom punjenja, za skupljanje viška masnoće iz hrane, uz ručku za jednostavnije pražnjenje.
- Rešetke izrađene od visoko otpornog emajliranog lijevanog željeza.

Konstrukcija

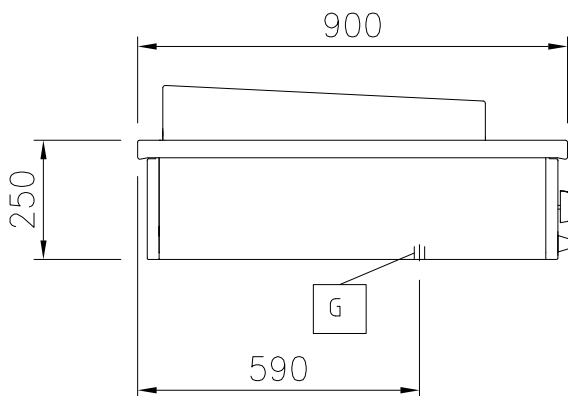
- Certifikat IPX4 zaštita od vode.
- Radna ploha 2mm u od nehrđajućeg čelika 1.4301 (AISI 304).
- Ravna radna ploha sa minimalnim mogućim zonama nečistoća za jednostavno čišćenje cjelokupne površine.
- Unutarnji okvir sa čvrstom konstrukcijom od nehrđajućeg čelika debljine 2mm i 3mm u 1.4301 (AISI 304).
- Uređaj izrađen u skladu sa DIN 18860_2 i 20mm debljine okapnice.
- Uređaj izrađen u skladu sa normama DIN 18860_2 sa 20mm okapnice i 70mm sokla.

ODOBRENJE: _____

Prednja/e

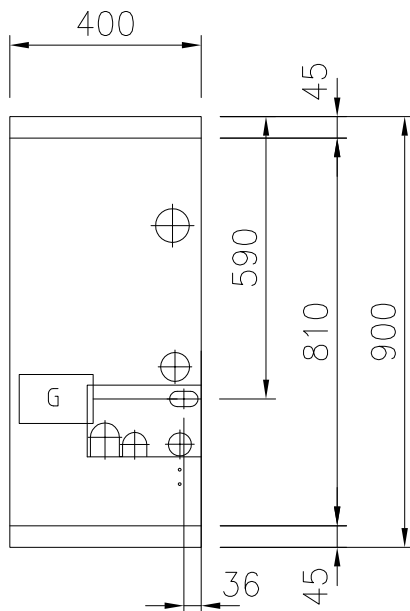


Bočna/o



EQ = Ekvipotencijalni vijak
 G = Priključak plina

Gornja/e



Plin

Snaga plina: 10.5 kW
 Ulaz plina: 1/2"

Ključne informacije:

Vanjske dimenzije, širina: 400 mm
 Vanjske dimenzije, dubina: 900 mm
 Vanjske dimenzije, visina: 250 mm
 Neto težina: 65 kg
 Konfiguracija: Pristup s jedne strane; Top
 Dimenzije rešetke: 364 mm

Održivost

Potrošnja plina (G 20) min,
 maks: 0 - 1.11 m³/h

Opcijska dodatna oprema

- Set za spoj, 900 mm PNC 912502
- Polica za porcioniranje, 400mm široka PNC 912522
- Polica za porcioniranje, 400mm širine, 200mm PNC 912552
- Konzolna polica 300x900mm PNC 912581
- Konzolna polica 400x900mm PNC 912582
- Fiksna bočna polica, 200x900 mm PNC 912589
- Fiksna bočna polica, 300x900 mm PNC 912590
- Fiksna bočna polica, 400x900mm PNC 912591
- Set za spoj vodilica: modular 90 (na lijevo) za ProThermetic samopodizajuća (na desno), ProThermetic stacionarna (na lijevo) za ProThermetic samopodizajuća (na desno) PNC 912975
- Set za spoj vodilica: modular 90 (na desno) za ProThermetic samopodizajuća (na lijevo), ProThermetic stacionarna (na desno) za ProThermetic samopodizajuća (na lijevo) PNC 912976
- Završni set, flush instalacija, lijevo PNC 913111
- Završni set, flush instalacija, desno PNC 913112
- Strugalo za roštilj PNC 913121
- Set: strugalo i kuke za roštilj PNC 913122
- Završni set (12,5mm) za ThermaLine 90 liniju, lijevo PNC 913202
- Završni set (12,5 mm) za ThermaLine 90 jedinica, desno PNC 913203
- T- spoj vodilice za instaciju leđa na leđa, bez povišenja, 2000mm PNC 913227
- Profil umetak d=900 PNC 913232
- Završni set, (12,5mm), za leđa na leđa instalaciju, lijevo PNC 913251
- Završni set (12,5mm), za leđa na leđa instalaciju, desno PNC 913252
- Završni set, flush, za instalacije leđa na leđa, lijevo PNC 913255
- Završni set, flush, za instalacije leđa na leđa, desno PNC 913256